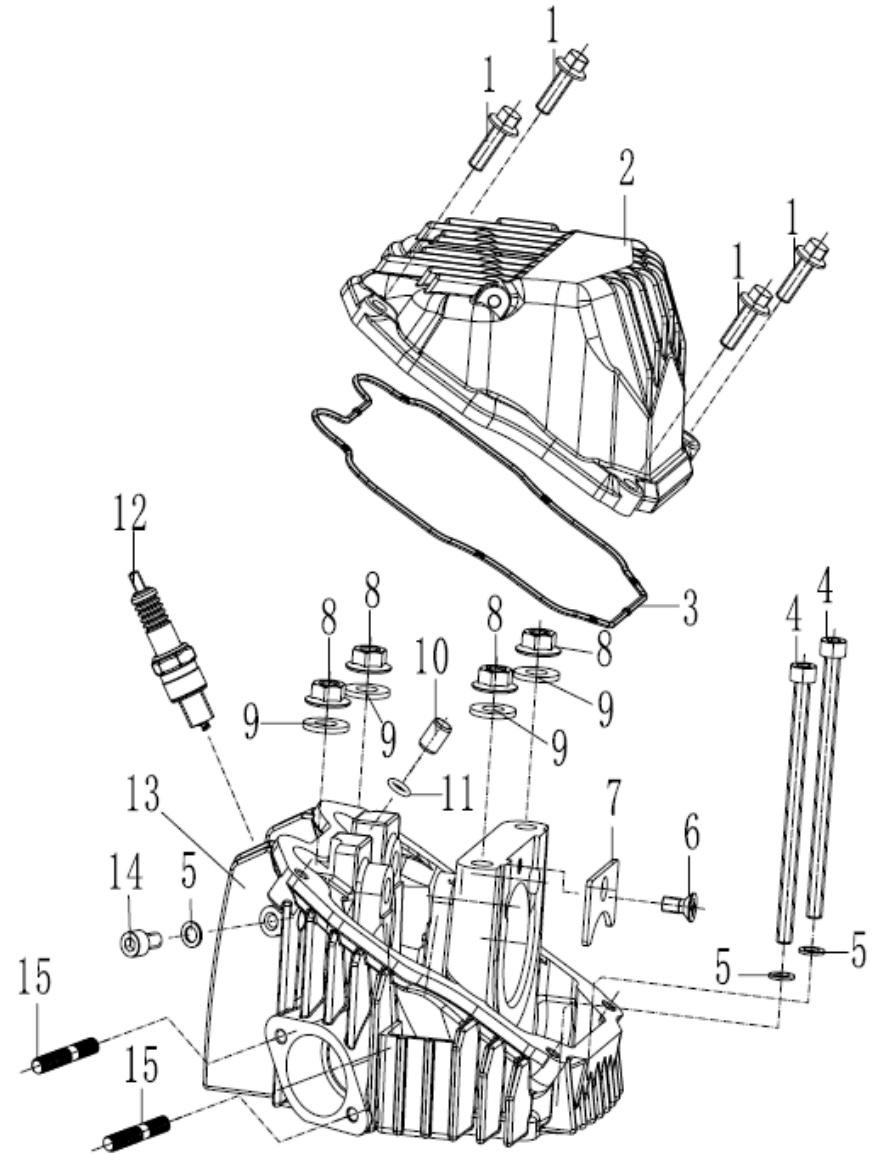


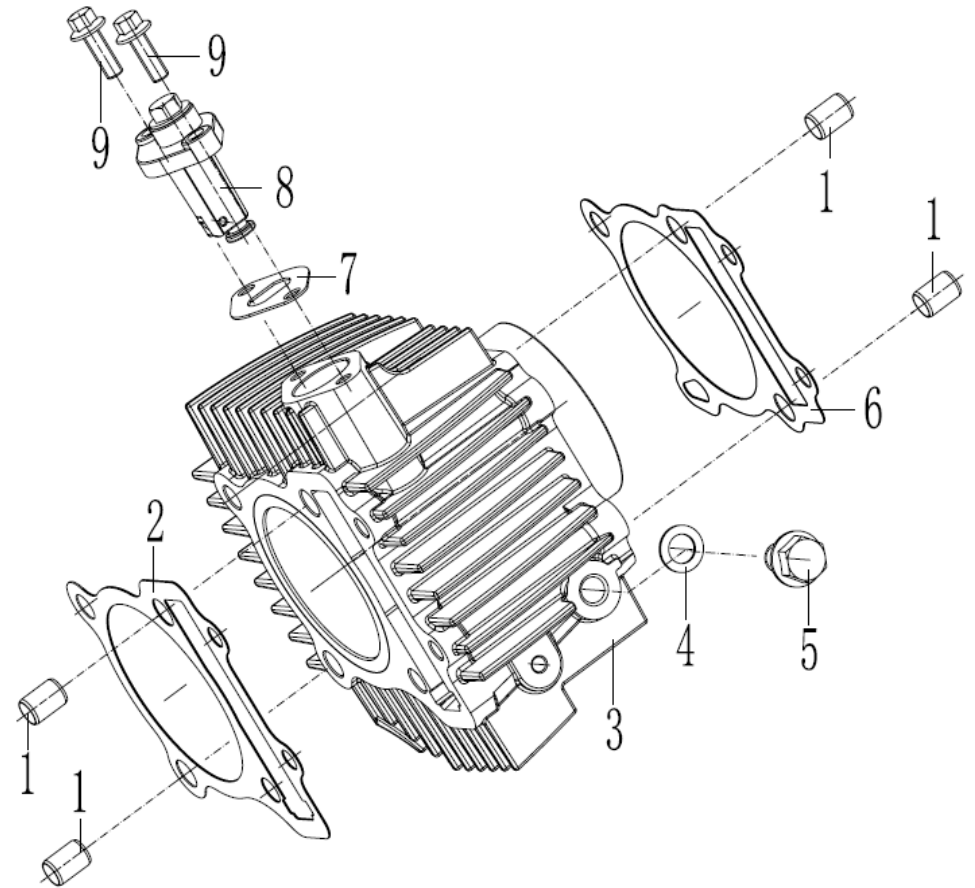
气缸头部件 CYLINDER HEAD ASSY

序号 NO.	编码 (PART CODE)	中文名称 (CHINESE DESCRIPTION)	英文名称 (ENGLISH DESCRIPTION)	数量 QTY	备注 REMARK
1	100055588-0006	GB16674小盘螺栓M6×20(兰白锌)	Bolt, M6×20	4	
2	100056258-0002	W190缸头上盖组合(抛丸钝化)	Cylinder End Loam Cake	1	
3	100061486	W190缸头上盖密封圈	Seal Ring, Of Upper Cover Cylinder Head	1	
4	100032827-0001	GB70.1螺栓M6×105(兰白锌)	Bolt, M6×105	2	
5	100106562	平垫圈(φ6.2×1×φ10)	Washer, φ6.2×1×φ10	3	
6	100010971-0003	GB819.1螺钉M6×12(兰白锌)	Screw, M6×12	1	
7	100061405	W190摇臂轴固定板	Rocker Axle Dead Plate	1	
8	100100535-0006	SB125气缸头AB栓螺母M8(兰白锌)	Nut	4	
9	100106576	平垫圈(φ8.5×2×φ18)	Washer, φ8.5×2×φ18	4	
10	100100867	定位销φ8×12×φ6.3	Dowel Pin, φ8×12×φ6.3	1	
11	100107798	O型圈(φ6.5×1.8 丙烯酸酯)	O-Ring, φ6.5×1.8	1	
12	100104154	ZY150火花塞部件(NGK CPR8EA)	Spark Plug	1	
13	100056259-0002	W190气缸头组合(抛丸钝化)	Cylinder End Combination	1	
14	100010835-0001	GB70.1螺栓M6×10(兰白锌)	Bolt, M6×10	1	
15	100100441-0005	GY6缸头排气口双头螺栓M6×32(兰白锌)	Bolt, M6×32	2	
16					
17					
18					
19					
20					
21					
22					
23					
24					
25					
26					
27					
28					
29					
30					
31					
32					
33					
34					
35					
36					
37					
38					
39					
40					
41					
42					
43					
44					
45					



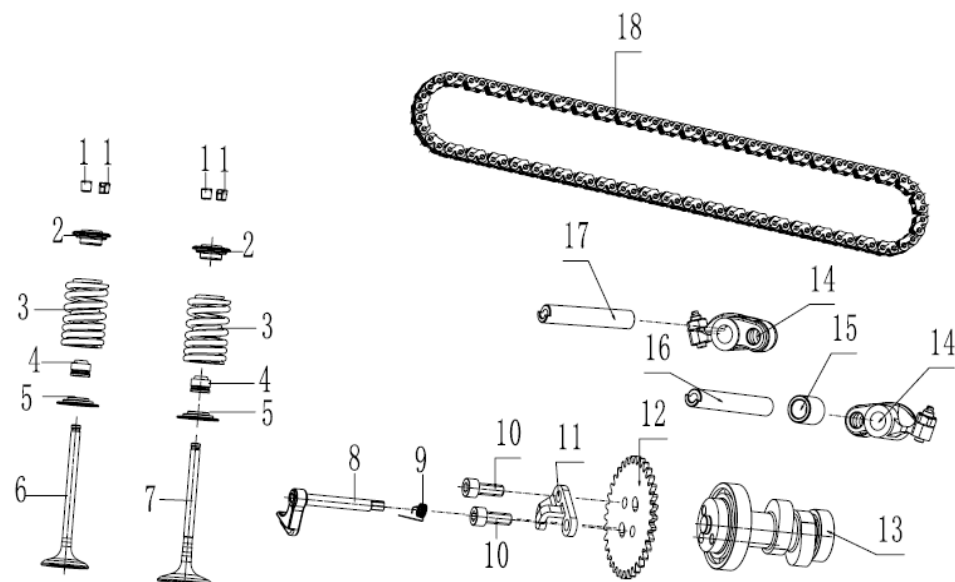
气缸体部件 CYLINDER ASSEMBLY

序号 NO.	编码 (PART CODE)	中文名称 (CHINESE DESCRIPTION)	英文名称 (ENGLISH DESCRIPTION)	数量 QTY	备注 REMARK
1	100010557	定位销 $\phi 10 \times 14$	Pin, $\phi 10 \times 14$	4	
2	100208887	DT190气缸头密封垫组合(钢垫)	Gasket Assy Cylinder Head	1	
3	100061501-0001	W190气缸体部件(无缸标 铝合金 抛丸钝化)	Cylinder Block Assembly	1	
4	100106579	平垫圈 ($\phi 10 \times 1.2 \times \phi 16$)	Washer, $\phi 10 \times 1.2 \times \phi 16$	1	
5	100100418-0001	ZS96平衡轴螺栓 $M10 \times 16 \times 1.25$ (兰白锌)	Bolt, $M10 \times 16 \times 1.25$	1	
6	100208605	DT190气缸体密封垫(钢垫)	Gasket Cylinder Block	1	
7	100208743	W150张紧器密封垫(不含石棉)	Gasket Tensioner	1	
8	100200521-0001	W150张紧器组合(带螺栓 带O型圈 带弹簧 抛丸钝化)	Chain Tensioning Wheel	1	
9	100011531-0007	GB16674小盘螺栓 $M6 \times 18$ (兰白锌)	Bolt, $M6 \times 18$	2	
10					
11					
12					
13					
14					
15					
16					
17					
18					
19					
20					
21					
22					
23					
24					
25					
26					
27					
28					
29					
30					
31					
32					
33					
34					
35					
36					
37					
38					
39					
40					
41					
42					
43					
44					
45					



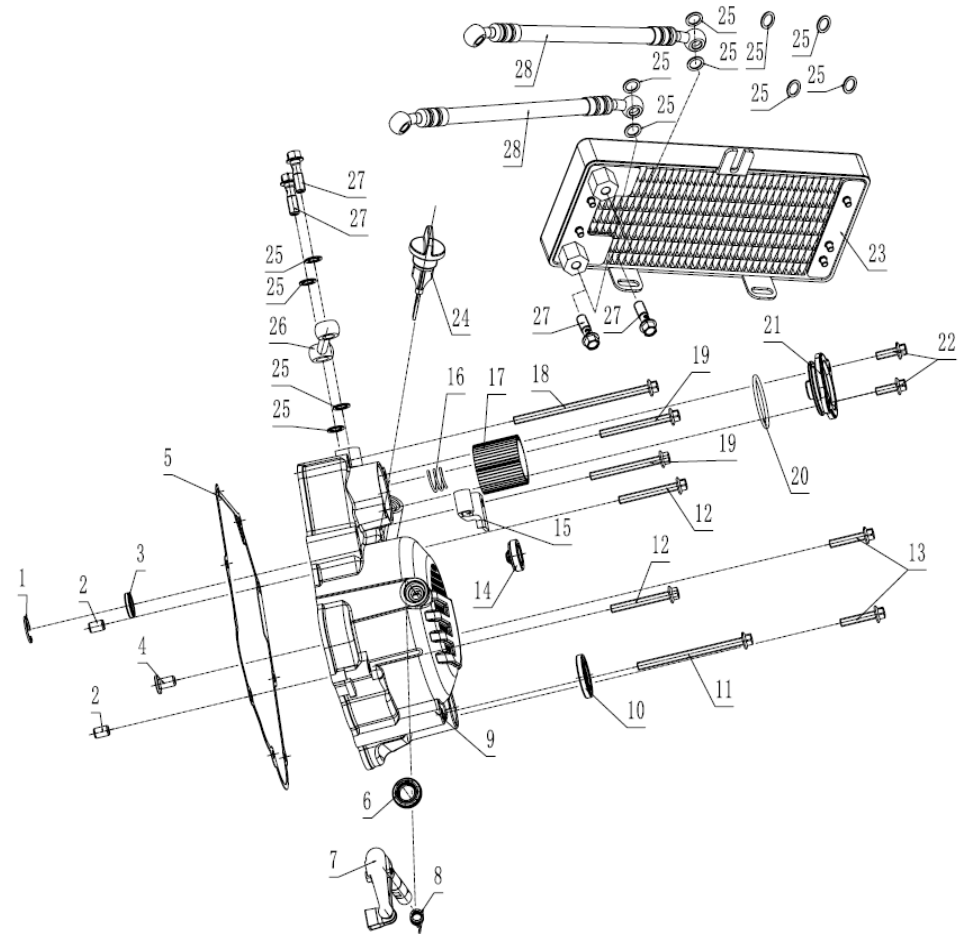
配气机构 VALVE MECHANISM

序号 NO.	编码 (PART CODE)	中文名称 (CHINESE DESCRIPTION)	英文名称 (ENGLISH DESCRIPTION)	数量 QTY	备注 REMARK
1	100105320	70气门锁夹	Valve Locker	4	
2	100200691	ZY150气门弹簧座(上)	SpRing, Seat	2	
3	100200726	ZY150气门内外弹簧组合	Inner SpRing, Assy	2	
4	100105334	70挡油罩组合	Seal Valve Stem	2	
5	100200702	ZY150气门弹簧座圈(下)	Outer Valve SpRing, Retainer	2	
6	100061495	W190排气门	Exhaust Valve	1	
7	100061496	W190进气门	Intake Valve	1	
8	100061498	W190减压阀甩块组合	Centrifugal Mass Ass	1	
9	100057814	DT190减压阀复位扭簧(2#)	Decompression SpRing, Of Camshaft	1	
10	100010837-0002	GB70.1螺栓M6×16(兰白锌)	Bolt, M6×16	2	
11	100057815	DT190减压阀限位板(2#)	Limit Plate Reducting Valve	1	
12	100105059	DT190正时从动链轮(2# 34齿 带减压阀)	Timing Driven Sprocket	1	
13	100061326	W190凸轮轴部件(带减压阀 轴承6001Z 61906)	Gamp Shaft Comp	1	
14	100200333	ZY150摇臂组合(螺栓 螺母 滚轮式)	Rocker Arm Parts	2	
15	100061404	W190摇臂轴轴套	Rocker Axle Shaft Sleeve	1	
16	100061403	W190摇臂轴(进气)	Rocker Axle	1	
17	100061402	W190摇臂轴(排气)	Rocker Axle	1	
18	100105108	VESPA125正时链条组合(5×94 齿形链)	Sproket Chain	1	
19					
20					
21					
22					
23					
24					
25					
26					
27					
28					
29					
30					
31					
32					
33					
34					
35					
36					
37					
38					
39					
40					
41					
42					
43					
44					
45					



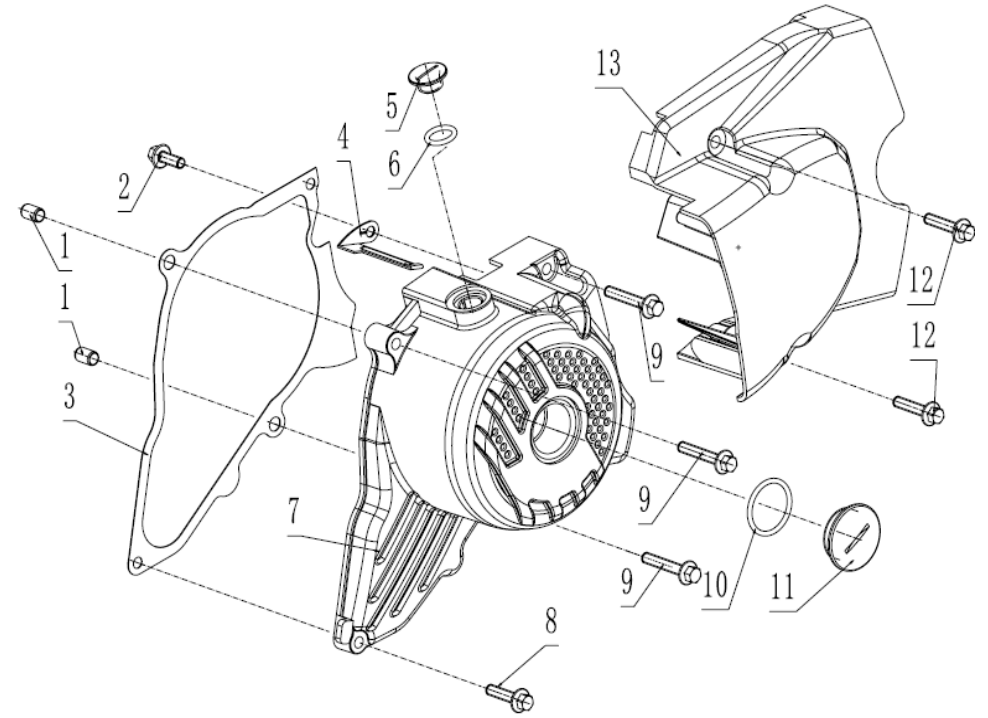
右曲轴箱盖 RIGHT CRANKCASE COVER

序号 NO.	编码 (PART CODE)	中文名称 (CHINESE DESCRIPTION)	英文名称 (ENGLISH DESCRIPTION)	数量 QTY	备注 REMARK
1	100032994	GB893.1挡圈20	Retaining Ring, 20	1	
2	100100867	定位销 $\phi 8 \times 12 \times \phi 6.3$	Dowel Pin, $\phi 8 \times 12 \times \phi 6.3$	2	
3	100104807	CH125水泵轴油封 (12 \times 20 \times 5 AEM)	Oil Seal 12 \times 20 \times 5	1	
4	100203079	DT115-A离合器推杆	Pushing Rod Clutch	1	
5	100208653	W150右曲轴箱盖密封垫 (不含石棉)	Gasket R.Crankcase Cover	1	
6	100104760	ZS96离合器分离杆油封 (10 \times 17 \times 5 丁腈胶)	Oil Seal 10 \times 17 \times 5	1	
7	100106292-0001	DT190离合器操纵纵臂组合 (兰白锌)	Controlling Arm Assembly Clutch	1	
8	100203124	CB125T离合器操纵纵臂弹簧	Clutch Controlling Arm Spring	1	
9	100055897-0003	W190右盖组合 (普通款 白板 抛丸钝化)	Cover Comp Right Crankcase	1	
10	100104740	IB175-FC启动轴油封 (26 \times 16 \times 7 丁腈胶)	Oil Seal 26 \times 16 \times 7	1	
11	100033089-0005	GB16674小盘螺栓M6 \times 90 (兰白锌)	Bolt, M6 \times 90	1	
12	100011540-0007	GB16674小盘螺栓M6 \times 50 (兰白锌)	Bolt, M6 \times 50	2	
13	100011536-0002	GB16674小盘螺栓M6 \times 30 (兰白锌)	Bolt, M6 \times 30	2	
14	100101320	CG125D三气门头盖机油观察窗	Oil Lelve Sight Window	1	
15	100203112-0001	DT190离合器钢索支架 (兰白锌)	Holder Cliutch Cable	1	
16	100100015	ZS96精滤器弹簧	SpRing, Oil Fine Filter	1	
17	100200036	DT190机油精滤器部件	Oil Filter	1	
18	100011546-0001	GB16674小盘螺栓M6 \times 115 (兰白锌)	Bolt, M6 \times 115	1	
19	100011542-0001	GB16674小盘螺栓M6 \times 60 (兰白锌)	Bolt, M6 \times 60	2	
20	100031588	O型圈 ($\phi 38.6 \times 2.6$ 丁腈胶)	O-Ring, $\phi 38.6 \times 2.6$	1	
21	100204438-0002	DT190机油精滤器盖 (抛丸钝化)	Cap Oil Filter	1	
22	100011531-0007	GB16674小盘螺栓M6 \times 18 (兰白锌)	Bolt, M6 \times 18	2	
23	100062064	CB125D油冷平面密封油冷器部件 (9#)	Oil Cooler Comp	1	
24	100104873	70机油尺组合 (整体式 白板 本色)	Oil Ruler Assy	1	
25	100106578	平垫圈 ($\phi 10 \times 1 \times \phi 14$)	Washer, $\phi 10 \times 1 \times \phi 14$	12	
26	100201818	DT190外接油管	Furel Pipe	1	
27	100100347-0001	ZS96缸头油管接头螺栓M10 \times 1.25 (兰白锌)	Bolt, M10 \times 1.25	4	
28	100201806	W140平面密封进油管组合 (L:340)	Oilpipe Assy	2	
29					
30					
31					
32					
33					
34					
35					
36					
37					
38					
39					
40					
41					
42					
43					
44					
45					



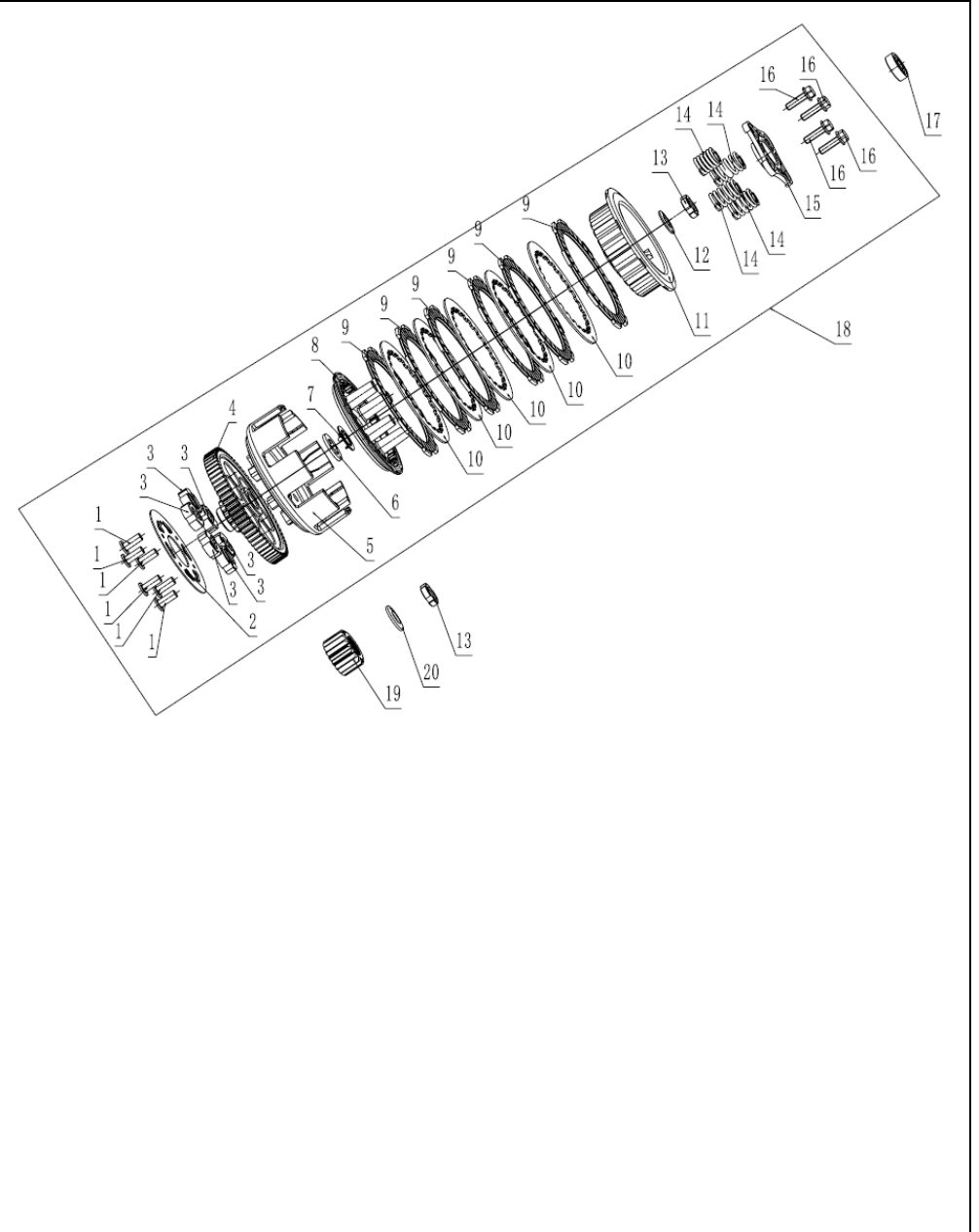
左曲轴箱盖 LEFT CRANKCASE COVER

序号 NO.	编码 (PART CODE)	中文名称 (CHINESE DESCRIPTION)	英文名称 (ENGLISH DESCRIPTION)	数量 QTY	备注 REMARK
1	100100867	定位销 $\phi 8 \times 12 \times \phi 6.3$	Dowel Pin, $\phi 8 \times 12 \times \phi 6.3$	2	
2	100055589-0006	GB16674小盘螺栓M6×16(兰白锌)	Bolt, M6×16	1	
3	100061485	W190左曲轴箱前盖密封垫	Gasket L.Crankcase Cover	1	
4	100103067	C100磁电机线夹	Fixing Plate Magneto Cable	1	
5	100103059-0003	C100小视孔盖(抛丸钝化)	Cap Small View Hole	1	
6	100010074	O型圈($\phi 13.2 \times 2.65$ 丁腈胶)	O-Ring, $\phi 13.2 \times 2.65$	1	
7	100055896-0003	W190左盖(普通款 8极 白板 抛丸钝化)	Front Part,L.Crankcase Cover	1	
8	100011534-0002	GB16674小盘螺栓M6×25(兰白锌)	Bolt, M6×25	1	
9	100011537-0002	GB16674小盘螺栓M6×35(兰白锌)	Bolt, M6×35	3	
10	100107731	O型圈($\phi 27.4 \times 2.65$ 丁腈胶)	O-Ring, $\phi 27.4 \times 2.65$	1	
11	100103062-0003	C100大视孔盖(抛丸钝化)	Cap Big View Hole	1	
12	100055587-0006	GB16674小盘螺栓M6×28(兰白锌)	Bolt, M6×28	2	
13	100202216-0080	C100左后盖(C100-赛科龙-1# 抛丸钝化)	Back Part L.Crankcase Cover	1	
14					
15					
16					
17					
18					
19					
20					
21					
22					
23					
24					
25					
26					
27					
28					
29					
30					
31					
32					
33					
34					
35					
36					
37					
38					
39					
40					
41					
42					
43					
44					
45					



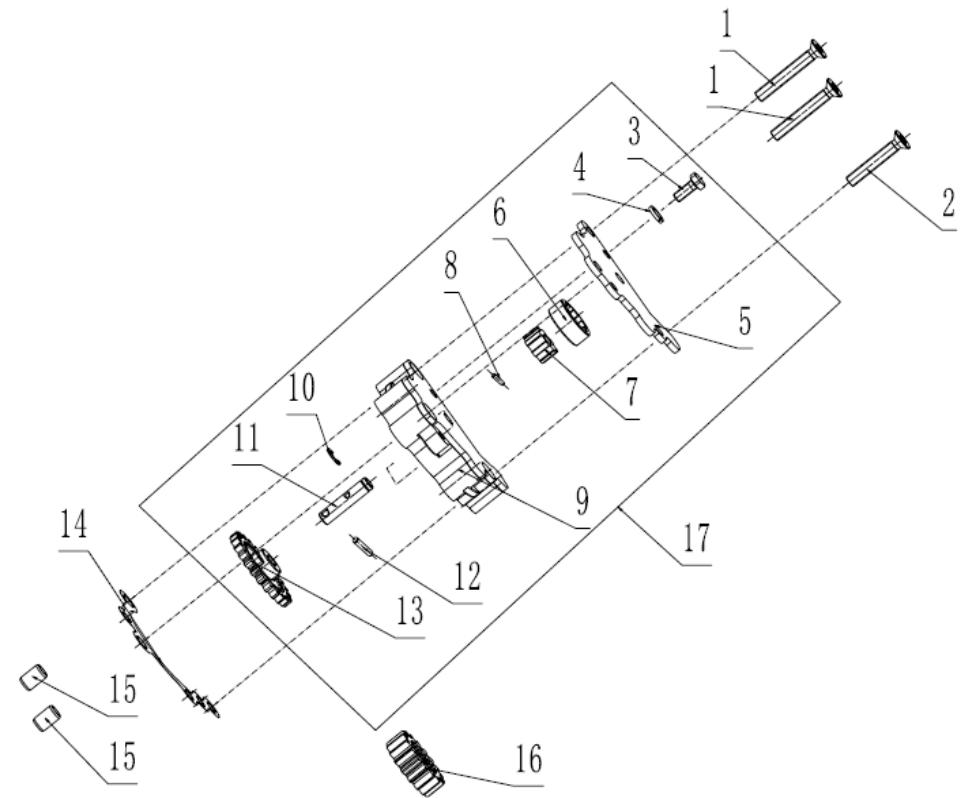
离合器总成 CLUTCH ASSY

序号 NO.	编码 (PART CODE)	中文名称 (CHINESE DESCRIPTION)	英文名称 (ENGLISH DESCRIPTION)	数量 QTY	备注 REMARK
1	100301454	W120离合器铆钉(4×15)	Screw	6	
2	100107948	C100离合器从动齿轮盖板	Clutch Driven Gear Cover	1	
3	100107896	C100离合器缓冲套	Clutch Dash Pot Slipcover	6	
4	100057812	DT190从动齿	Gear	1	
5	100057811	DT190离合器外罩(2#)	Outer Cover	1	
6	100103340	C100离合器花键垫圈	Washer	1	
7	100103350	C100主离合器定位环	Fixing Ring, Clutch	1	
8	100301365	DT190离合器压盘	Pressure Plate Clutch	1	
9	100103413	CB125脚离合器主动摩擦片	Drive Friction Disk	6	
10	100103420	BI25脚离合器从动摩擦片	Outer Friction Disk A	5	
11	100301331	DT190离合器中心套	Center Sleeve Clutch	1	
12	100103344	C100主离合器碟形垫圈	Dish Washer, Clutch	1	
13	100100514	C100主离合器锁紧螺母M14×1	Lock Nut Clutch	2	
14	100103393	W150离合器弹簧	SpRing, Clutch	4	
15	100301352	DT190离合器端盖	End Cover Clutch	1	
16	100011267-0003	GB5789螺栓M6×22(兰白锌)	Bolt, M6×22	4	
17	100031716	轴承(6000)	BeaRing, 6000	1	
18	100062659	DT190离合器总成(3# 不含推杆 不带轴承 不带标识)	Clutch Assembly	1	
19	100103481	W100主动齿	Primary Drive Gear	1	
20	100202891	泰125离合器碟形垫圈(14×2.8×26)	Dish Washer, Clutch	1	
21					
22					
23					
24					
25					
26					
27					
28					
29					
30					
31					
32					
33					
34					
35					
36					
37					
38					
39					
40					
41					
42					
43					
44					
45					



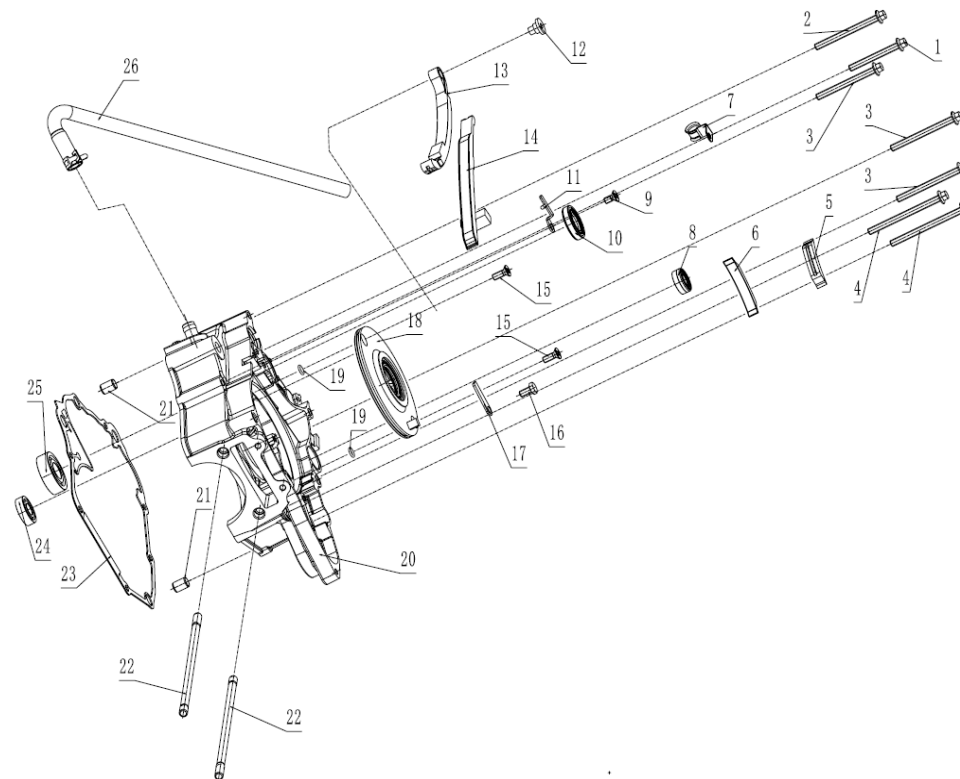
机油泵部件 OIL PUMP

序号 NO.	1432B-HG66-0000	中文名称 (CHINESE DESCRIPTION)	英文名称 (ENGLISH DESCRIPTION)	数量 QTY	备注 REMARK
1	100031834-0002	GB819. 1螺钉M6×40(兰白锌)	Screw, M6×40	2	
2	100031833-0002	GB819. 1螺钉M6×35(兰白锌)	Screw, M6×35	1	
3	100011168-0003	GB5783螺栓M5×12(兰白锌)	Bolt, M5×12	1	
4	100010886	GB93弹垫φ6	Washer, φ6	1	
5	100100164	W150机油泵盖板	Oil Pump Cover	1	
6	100204609	W150机油泵外转子	Outer Rotor Oil Pump	1	
7	100204584	W150机油泵内转子	Inner Rotor Oil Pump	1	
8	100032893	GB119. 2销3×16	Pin, φ3×16	1	
9	100100185	W150机油泵体	Oil Pump Body	1	
10	100011110	GB896挡圈5	Retaining Ring, 5	1	
11	100204491	150机油泵油泵轴	Shaft Oil Pump	1	
12	100100212	C120机油泵圆柱销φ2.5×10	Pin	1	
13	100204526	W150机油泵齿轮组合	Oil Pump Gear Ass.	1	
14	100208730	C110-A机油泵体密封垫	Gasket Oil Pump	1	
15	100100867	定位销φ8×12×φ6.3	Dowel Pin, φ8×12×φ6.3	2	
16	100100097	W120机油泵驱动齿轮	Drive Gear Oil Pump	1	
17	100100055	W150机油泵部件	Oil Pump Assy	1	
18					
19					
20					
21					
22					
23					
24					
25					
26					
27					
28					
29					
30					
31					
32					
33					
34					
35					
36					
37					
38					
39					
40					
41					
42					
43					
44					
45					



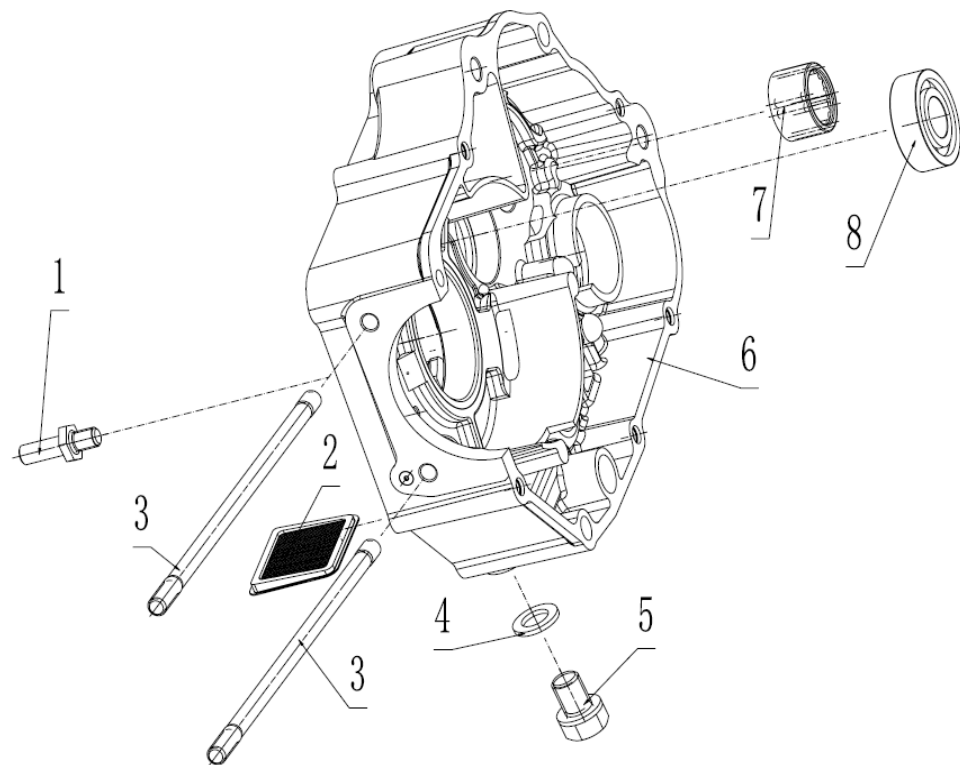
左曲轴箱 LEFT CRANKCASE

序号 NO.	编码 (PART CODE)	中文名称 (CHINESE DESCRIPTION)	英文名称 (ENGLISH DESCRIPTION)	数量 QTY	备注 REMARK
1	100031958-0007	GB16674小盘螺栓M6×55(兰白锌)	Bolt, M6×55	1	
2	100011543-0001	GB16674小盘螺栓M6×65(兰白锌)	Bolt, M6×65	1	
3	100031959-0007	GB16674小盘螺栓M6×70(兰白锌)	Bolt, M6×70	3	
4	100031960-0007	GB16674小盘螺栓M6×80(兰白锌)	Bolt, M6×80	2	
5	100061492	W190链条护板组合	Assembly Chain Protect Plate	1	
6	100061491	W190链条导板组合	Assembly Guide Plate	1	
7	100100000-0005	70高压线固定夹(兰白锌)	Clip High Voltage Wire	1	
8	100104647	70换挡油封(11.6×24×10 氟橡胶)	Oil Seal 11.6×24×10	1	
9	100031851-0004	GB823螺钉M6×12(兰白锌)	Screw, M6×12	1	
10	100104696	70副轴油封(17×29×5 氟橡胶)	Oil Seal 17×29×5	1	
11	100104485	C100档位开关固定板(长压板)	Gearshift Switch Pressing Plate	1	
12	100100425-0001	DT190张紧条芯轴螺栓(磷化)	Bolt	1	
13	100200477	DT190链条张紧板组合	Tension Plate Assy	1	
14	100200500	DT190链条导向板组合	Guide Plate Chain	1	
15	100010972-0003	GB819.1螺钉M6×16(兰白锌)	Screw, M6×16	2	
16	100011171-0002	GB5783螺栓M6×12(兰白锌)	Bolt, M6×12	1	
17	100103247	C100启动链轮定位板	Plate Start Clutch	1	
18	100060674	ZB50隔油盘组件(氟橡胶油封)	Disk Insulator	1	
19	100107798	O型圈(Φ6.5×1.8 丙烯酸酯)	O-Ring, Φ6.5×1.8	2	
20	100055898-0003	W190左曲轴箱组合(抛丸钝化)	Left Crankcase Block	1	
21	100010557	定位销Φ10×14	Pin, Φ10×14	2	
22	100100267	DT190气缸缸头螺栓A(220.5mm)	Cylinder Stud Bolt A	2	
23	100208717	DT190曲轴箱密封垫(不含石棉)	Gasket Crankcase	1	
24	100100973	轴承(6001 东培)	BeaRing, (6001)	1	
25	100100988	轴承(6203 东培)	BeaRing, (6203)	1	
26	100102977	CG125D通气管组件(1# 复合层材料 卡箍1个)	Pipe Assy	1	
27					
28					
29					
30					
31					
32					
33					
34					
35					
36					
37					
38					
39					
40					
41					
42					
43					
44					
45					



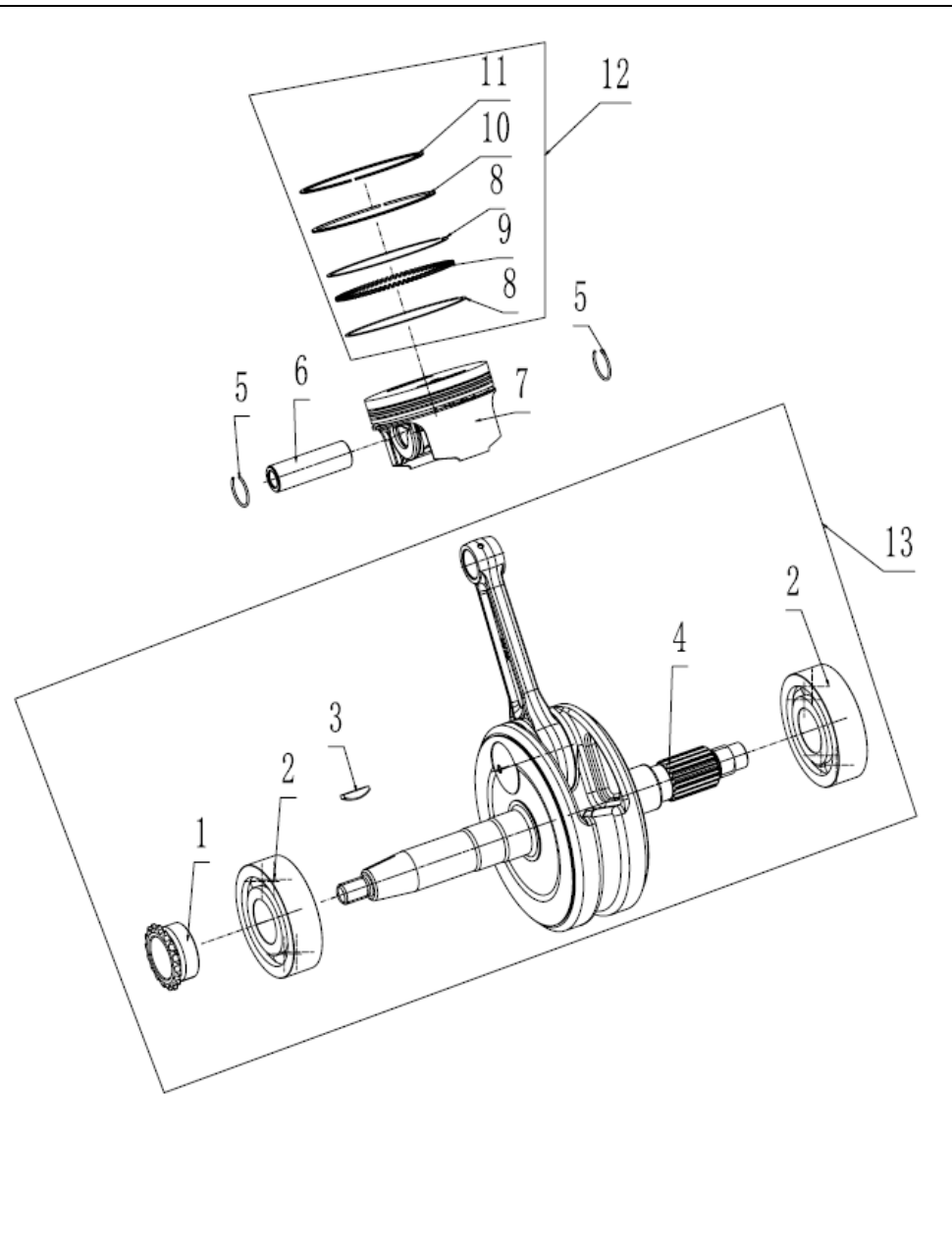
右曲轴箱 RIGHT CRANKCASE

序号 NO.	编码 (PART CODE)	中文名称 (CHINESE DESCRIPTION)	英文名称 (ENGLISH DESCRIPTION)	数量 QTY	备注 REMARK
1	100100392	70变档臂定位螺栓8×11	Bolt Return Springn Fixing, 8×11	1	
2	100104941	70机油过滤网组合	Strainer Oil Filter	1	
3	100100320	DT190气缸双头螺栓B(200mm)	Cylinder Stud Bolt B	2	
4	100106548	平垫圈(φ 12.1×2×φ 20)	Washer, φ 12.1×2×φ 20	1	
5	100100331-0006	CG125D放油螺塞(兰白锌)	Oil Drain Plug	1	
6	100055899-0002	W190右曲轴箱组合(抛丸钝化)	Right Crankcase Block	1	
7	100101164	轴承(NK15×27×12 苏特WJLH 滚针)	Needle BeaRing, (Nk15×27×12)	1	
8	100100988	轴承(6203 东培)	BeaRing, (6203)	1	
9					
10					
11					
12					
13					
14					
15					
16					
17					
18					
19					
20					
21					
22					
23					
24					
25					
26					
27					
28					
29					
30					
31					
32					
33					
34					
35					
36					
37					
38					
39					
40					
41					
42					
43					
44					
45					



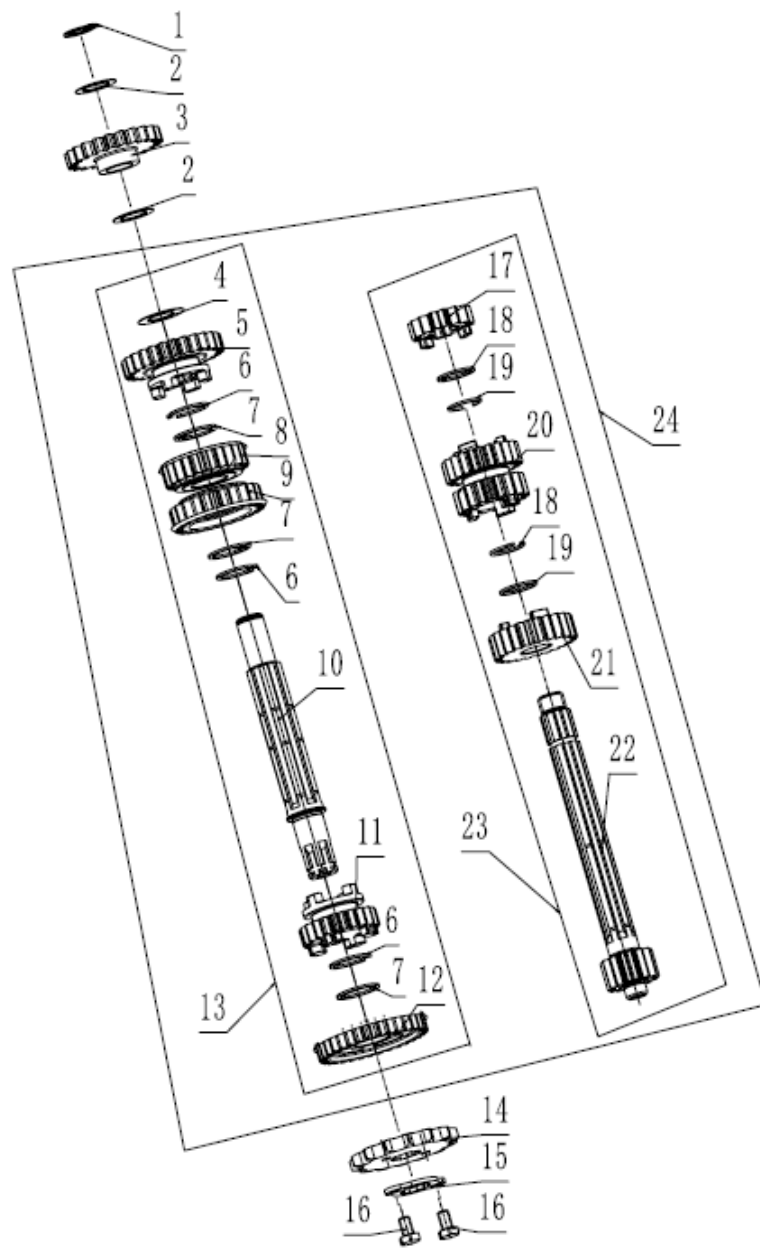
曲轴连杆部件/活塞 CRANKSHAFT CONNECTING-ROD ASSY/PISTON

序号 NO.	编码 (PART CODE)	中文名称 (CHINESE DESCRIPTION)	英文名称 (ENGLISH DESCRIPTION)	数量 QTY	备注 REMARK
1	100303132	DT190正时主动链轮	Hub Dump Chain Sprocket	1	
2	100101108	轴承 (63/22/P63)	BeaRing, (63/22 P63)	2	
3	100100639	70半圆键	Semicircular Key	1	
4	100071511	W190曲轴连杆组合	Connecting Rod Comp	1	
5	100100584	GS125活塞销挡圈	Check Ring Piston Pin	2	
6	100101535	DT190活塞销	Pin, Piston	1	
7	100061500	W190活塞	Piston	1	
8	100071537	DT190油环	Oil Loop	2	
9	100071538	DT190衬环	Oil Ring	1	
10	100067475	DT190活塞环二 (镀铬)	Piston Loop	1	
11	100067474	DT190活塞环一 (PVD)	Piston Loop	1	
12	100064591	DT190活塞环总成 (一环PVD)	Piston Ring, Comp	1	
13	100056263	W190曲轴连杆部件	Crankshaft Connecting-Rod Assy	1	
14					
15					
16					
17					
18					
19					
20					
21					
22					
23					
24					
25					
26					
27					
28					
29					
30					
31					
32					
33					
34					
35					
36					
37					
38					
39					
40					
41					
42					
43					
44					
45					



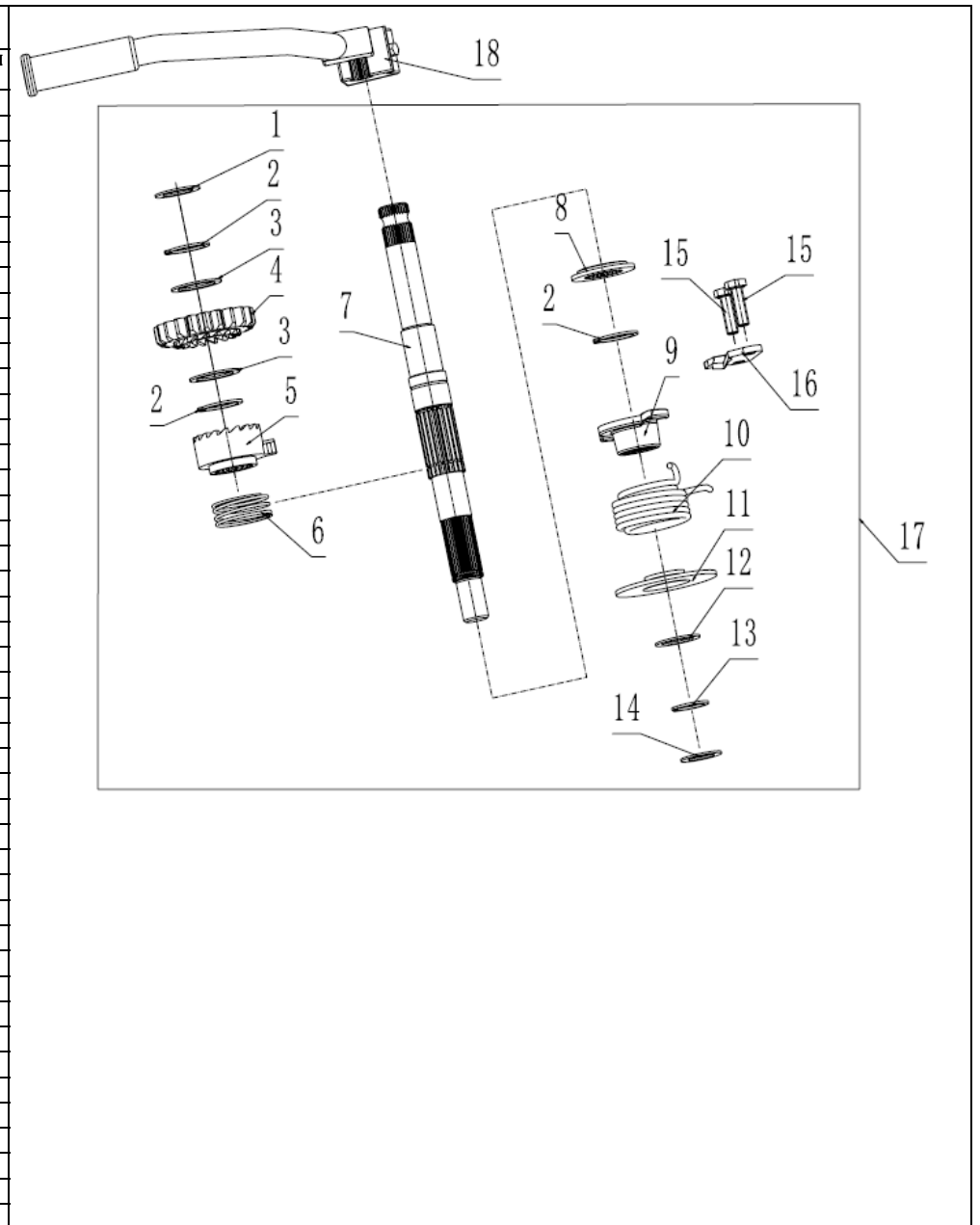
主副轴组合 TRANSMISSION MAIN, COUNTER SHAFT

序号 NO.	编码 (PART CODE)	中文名称 (CHINESE DESCRIPTION)	英文名称 (ENGLISH DESCRIPTION)	数量 QTY	备注 REMARK
1	100011097	GB894.1挡圈15(轴径15 内径13.8)	Retaining Ring, 15	1	
2	100106417	平垫圈(Φ15.2×0.5×Φ23 彩锌)	Washer, Φ15.2×0.5×Φ23	2	
3	100103783	DT190启动过桥齿轮	Gear	1	
4	100300794	DT190副轴垫圈15.2×0.5×26	Washer, Φ15.2×0.5×26	1	
5	100062010	W190副轴二档齿轮	Countershaft Second Gear	1	
6	100100628	W100副轴齿轮挡圈	Check Ring, Φ18.5	3	
7	100304548	W100副轴齿轮隔圈(Φ17.3×1.2×Φ24)	Washer	3	
8	100062012	W190副轴四档齿轮	Countershaft Four Speed Gear	1	
9	100062011	W190副轴二档齿轮	Countershaft Third Gear	1	
10	100062020	W190副轴芯轴	Countershaft Dabber	1	
11	100062013	W190副轴五档齿轮	Countershaft Five Speed Gear	1	
12	100062009	W190副轴一档齿轮	Countershaft First Gear	1	
13	100062019	W190副轴组合	Countershaft Combination	1	
14	100103801	C100主动链轮(428.15)	Drive Sprocket	1	
15	100203657	70主动链轮固定板	Fixing Plate Drive Sprocket	1	
16	100031911-0004	GB5783螺栓M6×10(兰白锌)	Bolt, M6×10	2	
17	100062016	W190主轴一档齿轮	Principal Axis Second Gear	1	
18	100103645	70主副轴齿轮隔圈(15.5(17.2)×1.2×21)	Washer, 15.5(17.2)×1.2×21	2	
19	100103657	70主轴齿轮卡圈	Circlip	2	
20	100062017	W190主轴三(四)档齿轮	Principal Axis Three Four Gear	1	
21	100062018	W190主轴五档齿轮	Countershaft Five Speed Gear	1	
22	100062015	W190主轴芯轴	Principal Axis Dabber	1	
23	100062014	W190主轴组合	Principal Axis Combination	1	
24	100056260	W190主副轴组合	Advocate Countershaft	1	
25					
26					
27					
28					
29					
30					
31					
32					
33					
34					
35					
36					
37					
38					
39					
40					
41					
42					
43					
44					
45					



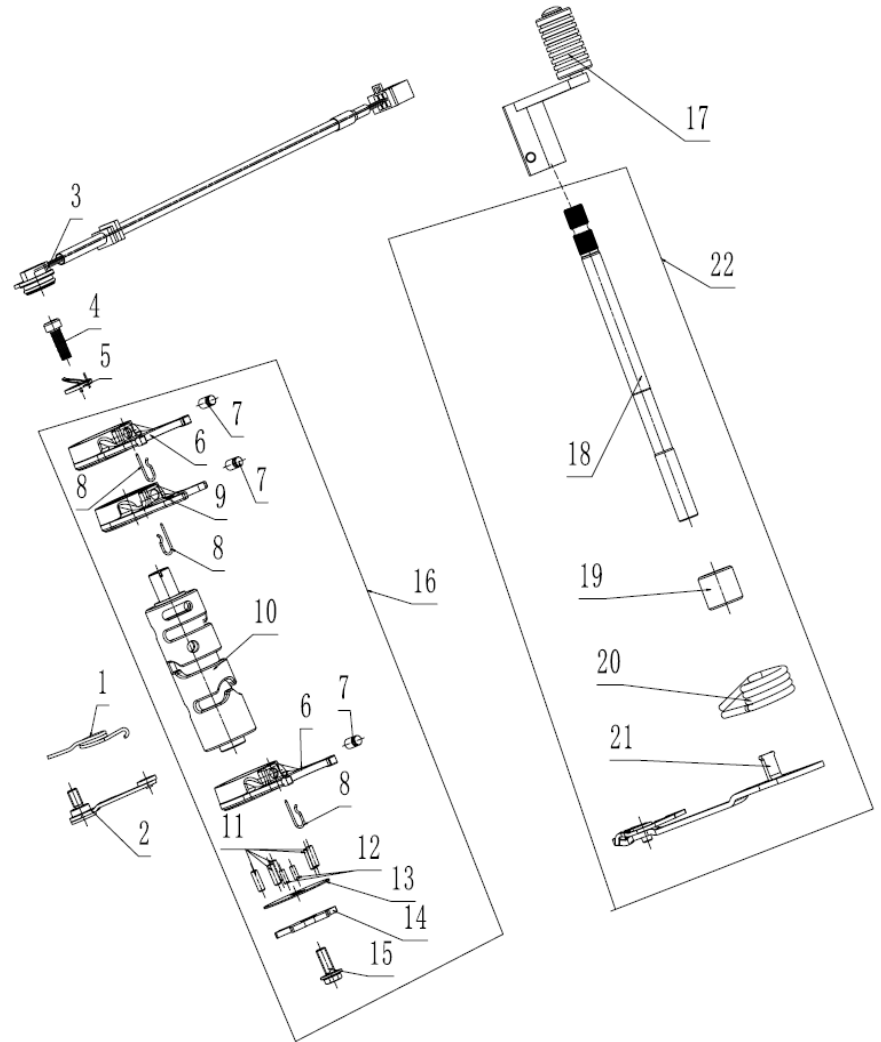
启动轴总成 KICK STARTING SHAFT ASSEMBLY

序号 NO.	编码 (PART CODE)	中文名称 (CHINESE DESCRIPTION)	英文名称 (ENGLISH DESCRIPTION)	数量 QTY	备注 REMARK
1	100106512	平垫圈 (φ 16.1×1×φ 24)	Washer, φ 16.1×1×φ 24	1	
2	100100596	70启动轴挡圈 (φ 18.5×1.2×φ 22.1)	Circli, φ 18.5×1.2×φ 22.1	3	
3	100106524	平垫圈 (φ 20.1×1×φ 27)	Washer, φ 20.1×1×φ 27	2	
4	100105775	W140启动齿轮	Gear Kick Starter	1	
5	100303345	W120启动棘轮	Starting Ratchet	1	
6	100105786	70启动棘轮弹簧	SpRing, Kick Starting Ratchet Wheel	1	
7	100063242	W190启动轴芯轴	Pivot Kick Starting Shaft	1	
8	100105790	70弹簧承座	SpRing, Support	1	
9	100105736	70启动轴弹簧座	Seat SpRing, Kick Starting Shaft	1	
10	100303320	W120启动轴复位弹簧	Return SpRing, Kick Starting Shaft	1	
11	100303317	W120启动轴弹簧座	Seat SpRing, Kick Starting Shaft	1	
12	100106518	平垫圈 (φ 17.2×1×φ 24)	Washer, φ 17.2×1×φ 24	1	
13	100100595	70启动轴挡圈 (φ 15.5×1.2×φ 19)	Circli, φ 15.5×1.2×φ 19	1	
14	100106508	平垫圈 (φ 14.1×1×φ 22)	Washer, φ 14.1×1×φ 22	1	
15	100011174	GB5783螺栓M6×20 7级24h	Bolt, M6×20	2	
16	100303357	W120棘轮导板	Guide Plate	1	
17	100061494	W190启动轴总成	Kick Starting Shaft Assembly	1	
18	100303421	CG125D启动杆部件(QD-88)白铬	Start-Up Bar Comp	1	
19					
20					
21					
22					
23					
24					
25					
26					
27					
28					
29					
30					
31					
32					
33					
34					
35					
36					
37					
38					
39					
40					
41					
42					
43					
44					
45					



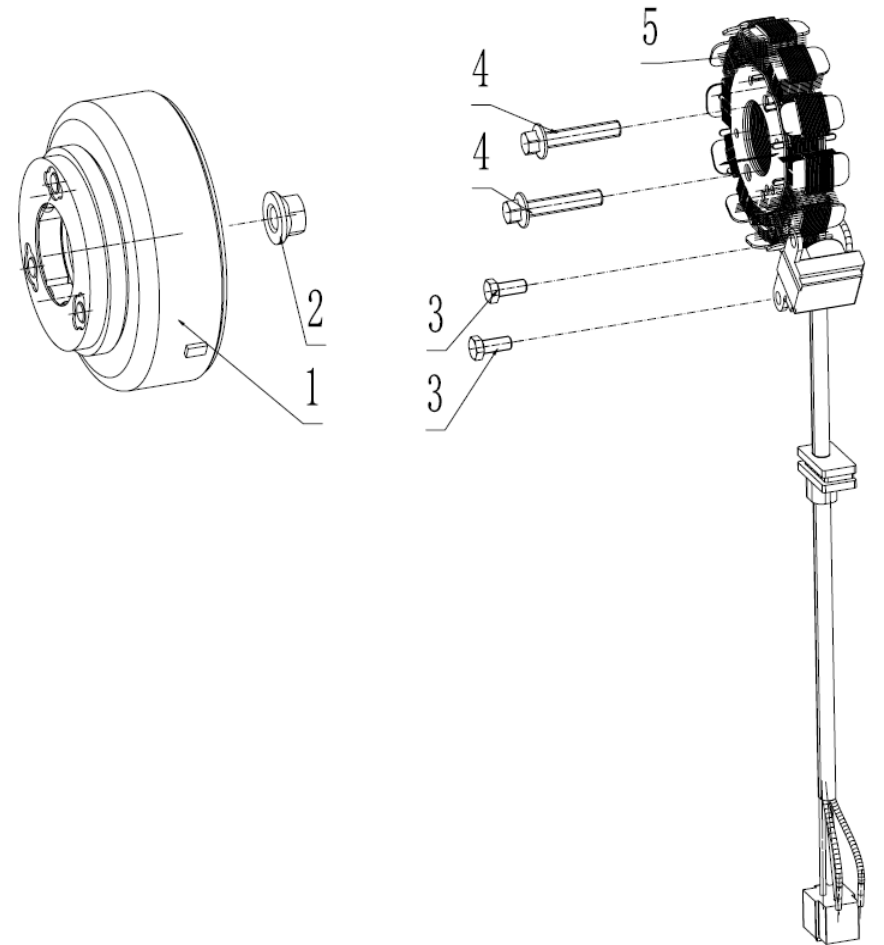
变速器机构 GEARSHIFT MECHANISM

序号 NO.	编码 (PART CODE)	中文名称 (CHINESE DESCRIPTION)	英文名称 (ENGLISH DESCRIPTION)	数量 QTY	备注 REMARK
1	100203931	C100定位板弹簧(2# 国际档)	SpRing, Locating Plate	1	
2	100203961	W120定位板组合	Locating Plate Assy	1	
3	100208389-0002	C100档显线束(接口DJ211-3.5A L:450 一根空档显)	Gearshift Switch Lamp	1	
4	100100466-0001	W150档显螺钉(彩锌)	Screw	1	
5	100104486	C100档显动触头	Contact Gearindication	1	
6	100062847	W190副轴拨叉	Gearshift Fork	2	
7	100100887	圆柱销 $\phi 3 \times 8.5$	Pin $\phi 3 \times 8.5$	3	
8	100103892	70弹簧夹	Clip, Spring	3	
9	100062848	W190主轴拨叉	Gearshift Fork	1	
10	100062905	W190变速鼓(五档国际档)	Gearshift Drum	1	
11	100100901	圆柱销 $\phi 4 \times 13$	Pin $\phi 4 \times 13$	5	
12	100100887	圆柱销 $\phi 3 \times 8.5$	Pin $\phi 3 \times 8.5$	2	
13	100203854	W100变速鼓压板	Press Plate Of Gearshift Drum	1	
14	100062846	W190五星板(五档国际档)	Stopping Plate	1	
15	100100419	变速鼓螺栓(M6×16)	Bolt M6×16	1	
16	100061489	W190变速鼓部件(五档国际档)	Gearshift Drum Comp	1	
17	100204006	CG125D变速踏板部件(BT-0V)白铬	Gearshift Shaft	1	
18	100071615	70换挡轴芯轴(200)	Gearshift Shaft Comp	1	
19	100104000	70换挡臂臂体轴套	Sleeve Of Gearshift Lever Comp	1	
20	100103969	70换挡回位弹簧	Return Spring	1	
21	100071614	70换挡臂臂体组合	Shift Arm Group	1	
22	100203866	70换挡臂部件(四档国际档 200)	Gearshift Lever Comp	1	
23					
24					
25					
26					
27					
28					
29					
30					
31					
32					
33					
34					
35					
36					
37					
38					
39					
40					
41					
42					
43					
44					
45					



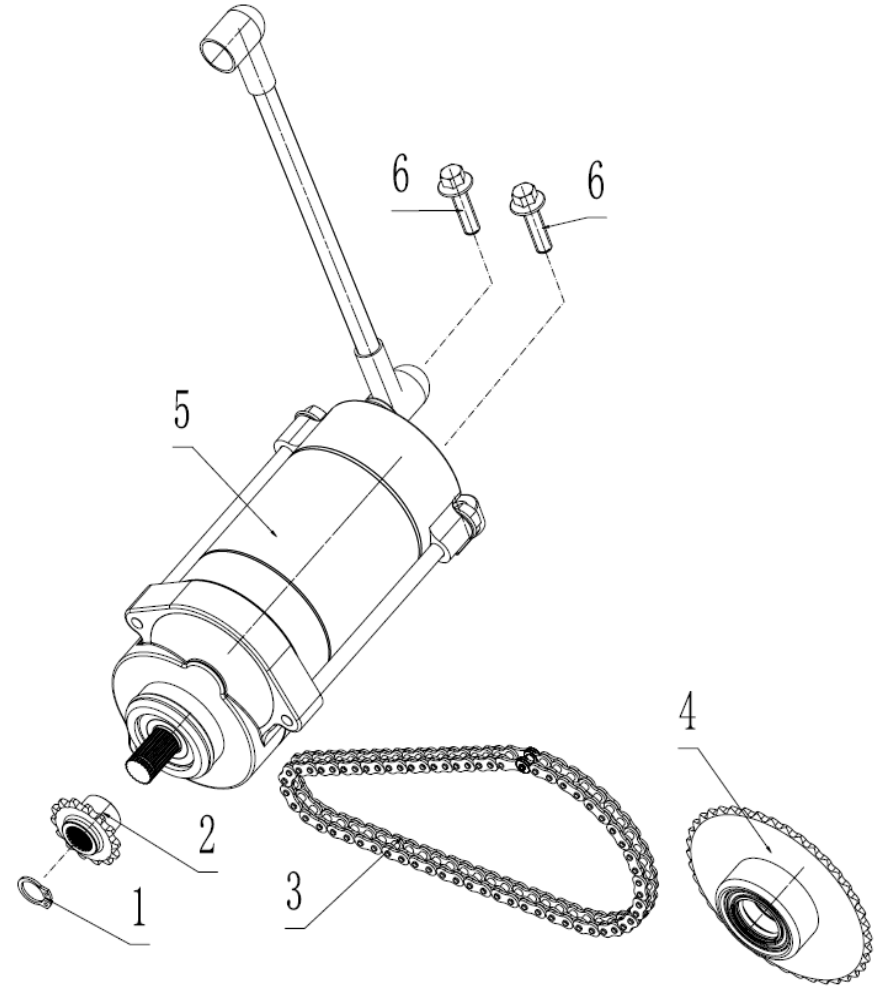
磁电机总成 MAGNETO COMP

序号 NO.	编码 (PART CODE)	中文名称 (CHINESE DESCRIPTION)	英文名称 (ENGLISH DESCRIPTION)	数量 QTY	备注 REMARK
1	100062214	C100磁电机转子组合(12V8极 低磁钢 高速点火提前角20度)	Rotor Assy, Magneto	1	
2	100204698-0001	70磁电机螺母(改进型 兰白锌)	Nut	1	
3	100011168-0003	GB5783螺栓M5×12(兰白锌)	Bolt, M5×12	2	
4	100011534-0002	GB16674小盘螺栓M6×25(兰白锌)	Bolt, M6×25	2	
5	100205021-0001	C100磁电机定子组合(12V8极 全波交流 接口02_L:340)	Stator Assy Magneto	1	
6					
7					
8					
9					
10					
11					
12					
13					
14					
15					
16					
17					
18					
19					
20					
21					
22					
23					
24					
25					
26					
27					
28					
29					
30					
31					
32					
33					
34					
35					
36					
37					
38					
39					
40					
41					
42					
43					
44					
45					



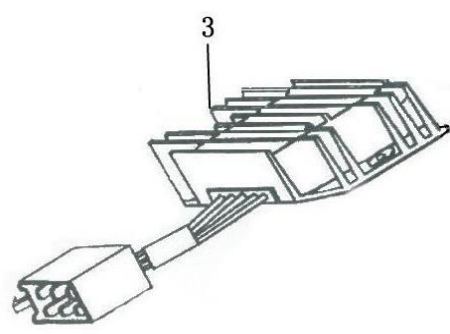
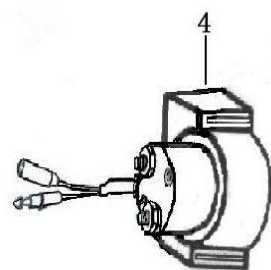
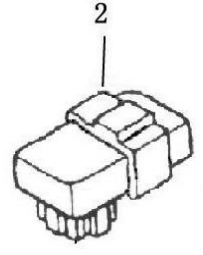
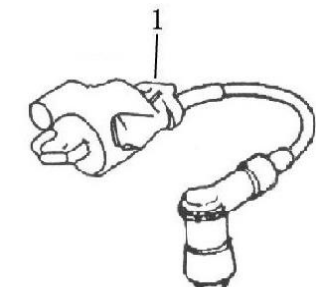
电启动机构 ELECTRIC STARTING MECHANISM

序号 NO.	编码 (PART CODE)	中文名称 (CHINESE DESCRIPTION)	英文名称 (ENGLISH DESCRIPTION)	数量 QTY	备注 REMARK
1	100033003	GB894.1挡圈11(轴径11 内径10.2)	Retaining Ring, 11	1	
2	100061487	W190启动电机小链轮	Sprocket	1	
3	100061493	W190启动链条组合(66节加厚)	Starting Motor Drive Chain	1	
4	100062065	C135启动大链轮组件(2# 氟橡胶油封)	Plate Gear Assy	1	
5	100061488-0001	W190启动电机(单线 圆形 510 机座钝化 机壳兰白锌)	Starting Motor Assy	1	
6	100011533-0005	GB16674小盘螺栓M6×22(兰白锌)	Bolt, M6×22	2	
7					
8					
9					
10					
11					
12					
13					
14					
15					
16					
17					
18					
19					
20					
21					
22					
23					
24					
25					
26					
27					
28					
29					
30					
31					
32					
33					
34					
35					
36					
37					
38					
39					
40					
41					
42					
43					
44					
45					



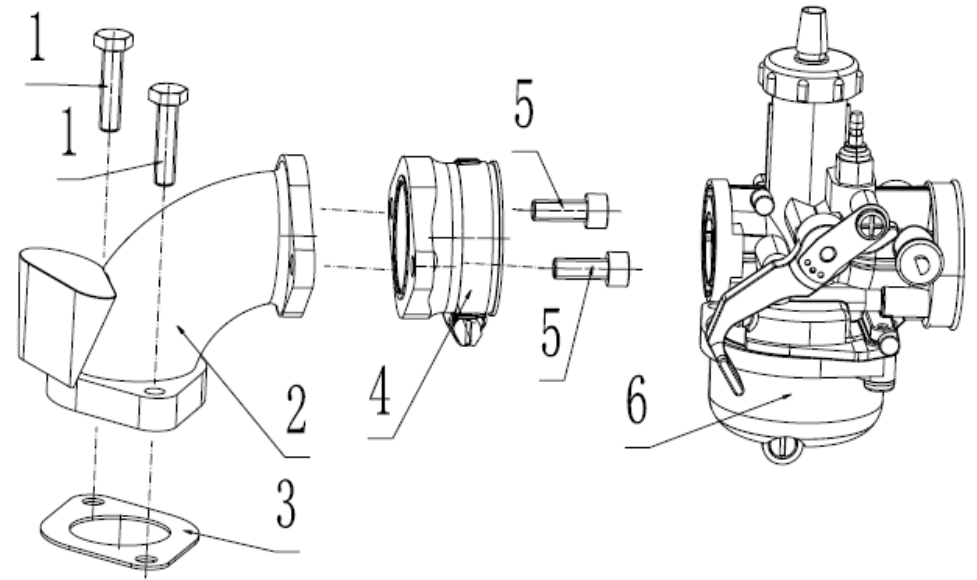
电 器 件 ELECTRIC

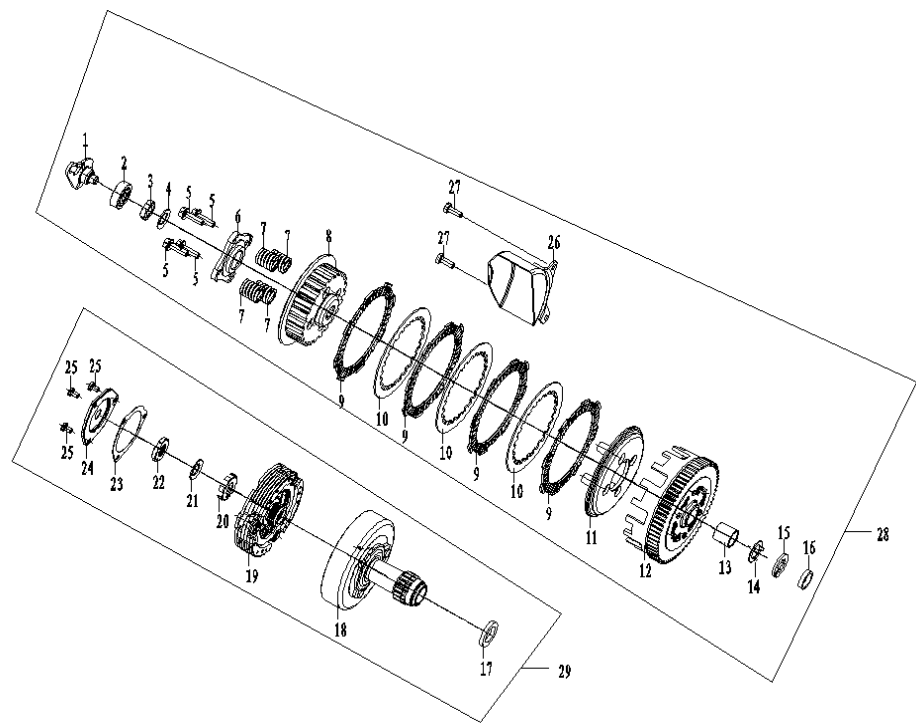
序号 NO.	编码 (PART CODE)	中文名称 (CHINESE DESCRIPTION)	英文名称 (ENGLISH DESCRIPTION)	数量 QTY	备注 REMARK
1	100204266-0006	高压包 (MG03B L:500)	Ignition Coil	1	
2	100204310	点火器 (MD100)	C. D. I	1	
3	100205413	整流调压器 (MT12V8-ZS05B)	Rectifier	1	
4	100205381	继电器 (MQJ10-ZS01A)	Relay	1	
5					
6					
7					
8					
9					
10					
11					
12					
13					
14					
15					
16					
17					
18					
19					
20					
21					
22					
23					
24					
25					
26					
27					
28					
29					
30					
31					
32					
33					
34					
35					
36					
37					
38					
39					
40					
41					
42					
43					
44					
45					



进气系统 INLET SYSTEM

序号 NO.	编码 (PART CODE)	中文名称 (CHINESE DESCRIPTION)	英文名称 (ENGLISH DESCRIPTION)	数量 QTY	备注 REMARK
1	100011175-0007	GB5783螺栓M6×25(兰白锌)	Bolt, M6×25	2	
2	100201072	DT190进气管 (JQ-8J)	Inlet Pipe	1	
3	100201151	DT190进气管密封垫(不含石棉)	Gasket Inlet Pipe	1	
4	100061525	W190进气歧管组合	Intake Manifold	1	
5	100010837-0002	GB70.1螺栓M6×16(兰白锌)	Bolt, M6×16	2	
6	100061653	W190化油器 (PE28)	Carburetor	1	
7					
8					
9					
10					
11					
12					
13					
14					
15					
16					
17					
18					
19					
20					
21					
22					
23					
24					
25					
26					
27					
28					
29					
30					
31					
32					
33					
34					
35					
36					
37					
38					
39					
40					
41					
42					
43					
44					
45					





W15